



ALU-VERBAU

250er Serie

Leicht

Schnell

Sicher

Stabil

BSO
BAU SERVICE OSSIG

VERBAU
VERKAUF
VERMIETUNG



www.verbau.net

VERBAU DER PASST

Bau Service Ossig GmbH
Am Fuchsberg 2
D-52511 Geilenkirchen
Internet: www.verbau.net

Tel.: 024 51 - 48 40 90
Fax: 024 51 - 48 40 49
Email: info@verbau.net



Verbauen leicht gemacht

Der Alu-Verbau ist für kleinere Tiefbauprojekte gedacht. Schnell und kostengünstig ist dieses randgestützte Verbausystem von Grund auf nach dem Baukastenprinzip konzipiert. Es kann entweder als Saumbohle mit einer Höhe von 0,60m fungieren oder in Kombination mit Randträgern zu Verbauboxen oder zum Schachtverbau umgewandelt und bis zu einer Tiefe von 2,40m eingesetzt werden. Dabei ist der Randträger in der Lage, wahlweise Streben oder weitere Verbauplatten aufzunehmen.

Trotz seiner verblüffenden Leichtigkeit ist der Alu-Verbau extrem sicher, denn für die Produktion kommt hochfestes Aluminium F 25 zum Einsatz.

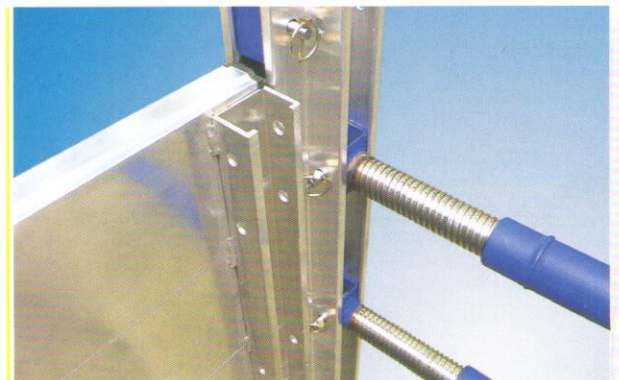
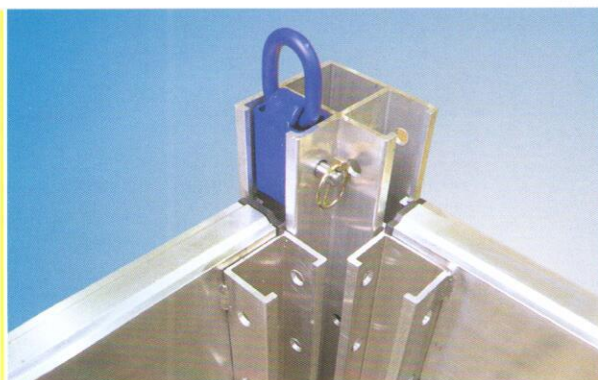
So kann das robuste Leichtgewicht von lediglich 2 Personen montiert und eingesetzt werden. Die einfache Steckverbindung mit Bolzen und Klappstiften macht's möglich.

Die Lösung für

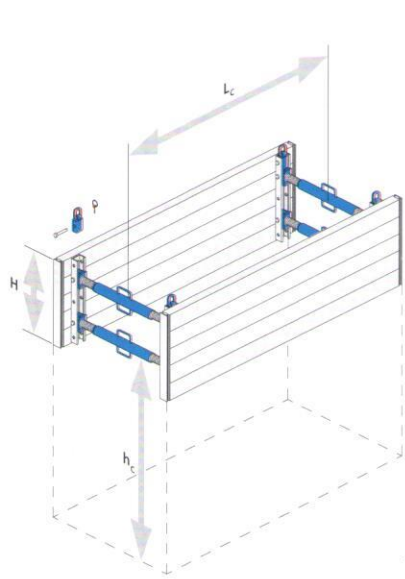
- innerstädtischen Rohrleitungsbau
- Hausanschlussleitungen
- Gas- und Wasserleitungen
- Kabelverlegung
- Schächte
- Störfälle und Revisionen

Alu-Platten $t_{PL} = 60\text{mm}$

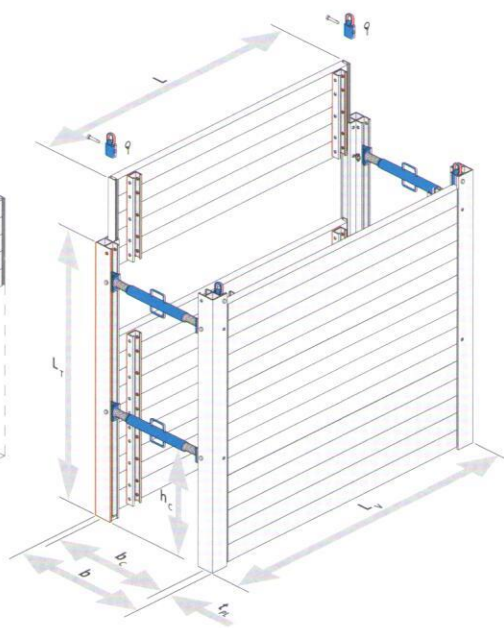
Plattenlänge L [m]	Verbaulänge L_V [m]	Verbauhöhe H [m]	Rdl.-Länge L_C [m]	Rdl.-Höhe h_c [m]	zulässiger Erddruck [kN/m ²]	Gewicht mit Strebe B [kg/Box]	Gewicht Schacht [kg/Schacht]
1,50	1,50	0,60	1,18	1,32	32,6	95	130
		1,20				185	250
		1,80 2,40	1,58	0,71		250 320	370 485
2,00	2,00	0,60	1,68	1,32	26,5	110	160
		1,20				215	305
		1,80 2,40	2,08	0,71		295 380	450 600
2,50	2,50	0,60	2,18	1,32	21,6	120	185
		1,20				240	360
		1,80 2,40	2,58	0,71		340 435	535 710
3,00	3,00	0,60	2,68	1,32	17,5	135	215
		1,20				270	420
		1,80 2,40	3,08	0,71		380 490	620 825



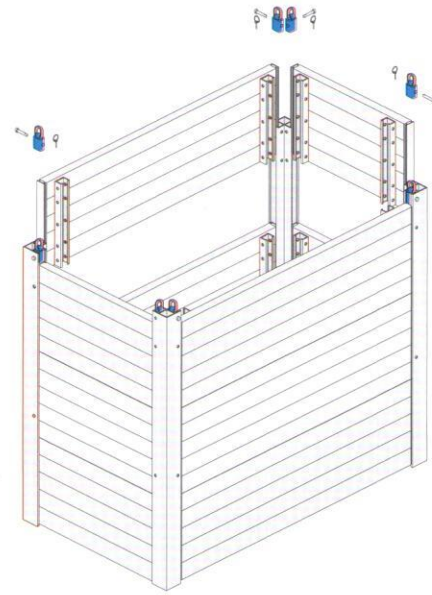
Saumbohle



Verbaubox

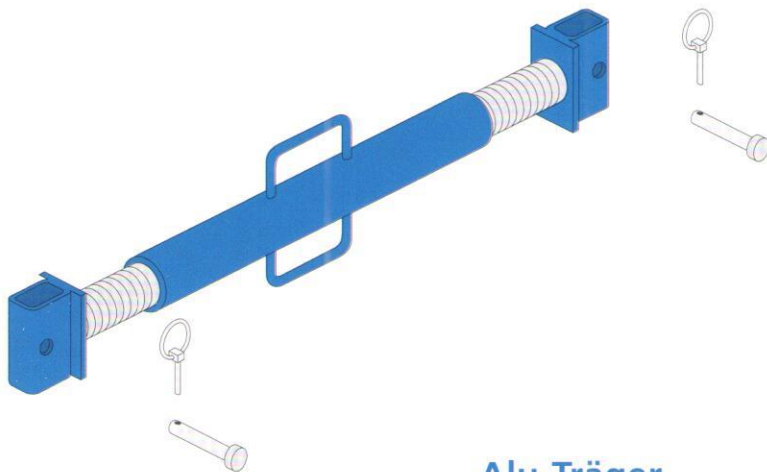


Schacht



Alu-Streben

Strebe Typ	Arbeitsbreite b_c [m]		Grabenbreite b [m]		zulässige Druckkraft [kN]	Gewicht [kg]
	min.	max.	min.	max.		
A	0,63	0,85	0,78	1,00	109	7,3
B	0,85	1,31	1,00	1,46	92	9,4
C	1,32	2,23	1,47	2,38	62	13,6



Alu-Träger

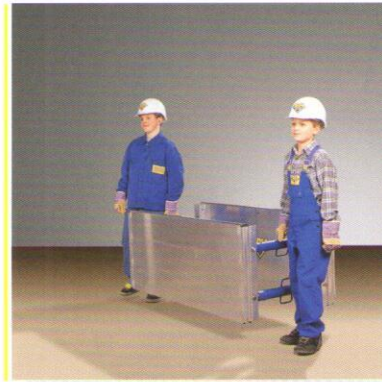
Trägerlänge L_T	Gewicht
[m]	[kg]
0,70	5,4
1,30	10,0
1,90	14,6
2,50	19,2



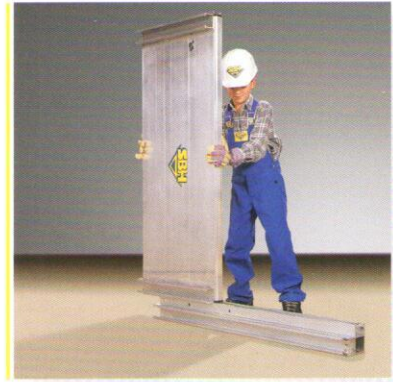
Kinderleichte Montage



Als Saumbohle einfach die Alu-Streben in die Platten abbolzen und sichern - fertig!



Die so vormontierte Saumbohle kann per Hand in den vorausgehobenen Graben eingestellt werden.



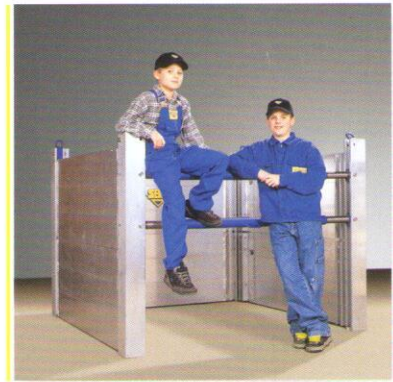
Benötigen Sie eine Verbaubox, dann führen Sie einfach die erforderliche Anzahl von Verbauplatten in die Randträger ein.



Und wenn Sie Schachtverbau wünschen: Platten in die Randträger einführen - wahlweise drei- oder vierseitig geschlossen - dann durch Lastringe gegen Herausrutschen sichern - fertig!



Bolzen Sie die Streben in den Randträger ab, und sichern Sie diese - fertig!



Jetzt ist die Verbaubox bereit: Im Einstellverfahren in den ausgehobenen Graben bis 2,40m Tiefe einsetzen - fertig!

Wirtschaftliche Flexibilität

Der Alu-Verbau lohnt sich schon für kleinste Projekte und ist besonders bei eiligen Bauvorhaben das richtige System.

Bso
BAU SERVICE OSSIG

VERBAU
VERKAUF
VERMIETUNG



www.verbau.net

VERBAU DER PASST

Bau Service Ossig GmbH
Am Fuchsberg 2
D-52511 Geilenkirchen
Internet: www.verbau.net

Tel.: 024 51-48 40 90
Fax: 024 51-48 40 49
Email: info@verbau.net

SBH
Tiefbautechnik